

Lo ZEFIRO AM è un rivelatore volumetrico a doppia tecnologia composto da una sezione a Microonde (MW) e una sezione ad Infrarosso Passivo (PIR). Destinato ad installazioni altamente professionali, si distingue per le sue importanti caratteristiche quali: Antimascheramento sulla Microonda con uscita a relè; uscita dedicata; MTC, funzione per il controllo della trasmissione della Microonda; AB, funzione antiaccecamento sull' Infrarosso, indicata per contrastare sabotaggi con carta o vernici spray; ECO, possibilità di spegnimento della Microonda.

GUIDA ALL' ISTALLAZIONE

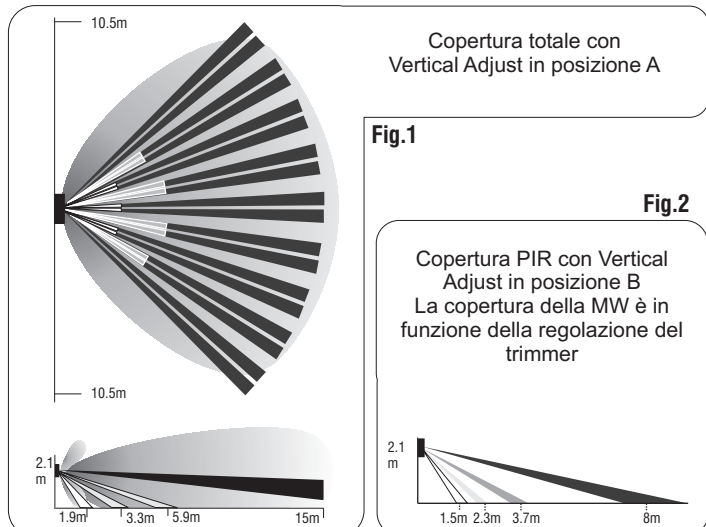
Prima dell'istallazione analizzare le caratteristiche del locale da proteggere per individuare la posizione del sensore che permetta la massima copertura possibile.

Preferire sempre un' istallazione ad angolo. La condizione di rilevazione migliore si ha quando i lobi di rilevazione intersecano a 45° la direzione di transito dell'intruso.

Posizionare il sensore verso l'interno del locale e lontano da porte, finestre, macchinari in movimento e fonti di calore e non dirigerlo verso vetrate esposte al sole.

L'altezza ottimale di istallazione del sensore è compresa tra 2,1 m e 2,3 m. Con Vertical Adjust in posizione A si ottiene il pattern di rilevazione di fig.1. Ambienti grandi (15m).

Con Vertical Adjust in posizione B si ottiene il pattern di rilevazione di fig.2. Ambienti piccoli (8 m).



Utilizzando l'accessorio Phaser è possibile installare in un unico ambiente fino ad 8 sensori ZEFIRO AM con la certezza che non si verifichino interferenze tra le loro microonde.

FISSAGGIO DEL SENSORE

Rimuovere il frontale plastico inserendo un cacciavite nella fessura di apertura posta nella parte bassa del sensore (fig.3) ed esercitare una leggera pressione per sganciarlo. Estrarre il circuito allargando uno dei ganci (fig.3).

APARETE / ANGOLO

Incidere, secondo la necessità, due fori nelle zone prestampate A1 e A2 per il fissaggio ad angolo (AT in alternativa ad A2 se si fa uso del Wall Tamper), o P1 e P2 per il fissaggio a parete (PT in alternativa a P2 se si fa uso del Wall Tamper (fig.4). Incidere anche uno dei fori "Passacavo" (PC) presenti nel fondo plastico. (fig.4). Praticare i fori da 6mm di fissaggio alla parete. Far scorrere il cavo all'interno attraverso il passacavo scelto. Fissare il fondo plastico alla parete con le viti e i tasselli forniti, avendo cura che le teste delle stesse non tocchino la scheda elettronica.

Per configurare il Sensore al 2° Liv. **IMQ**, applicare il Wall Tamper in un alloggiamento WTA per il fissaggio ad angolo o WTP per il fissaggio a parete come in fig.4. In seguito sarà collegato in serie alla linea tamper del sensore. Rimontare il circuito sul fondo plastico.

CON SNODO

Assemblare lo snodo inserendo il particolare B nel particolare A come in fig.5.

Per configurare il Sensore al 2° Liv. **IMQ**, applicare il Wall Tamper nell' alloggiamento previsto come in fig.6.

In seguito sarà collegato in serie alla linea Tamper del sensore.

Prima di fissare lo snodo assemblato alla parete far scorrere il cavo nel relativo passacavo (fig.6).

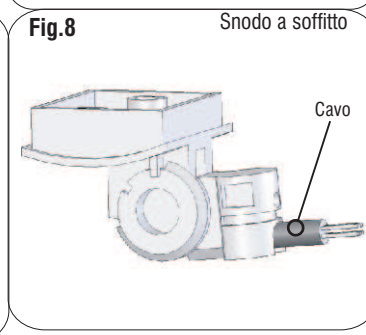
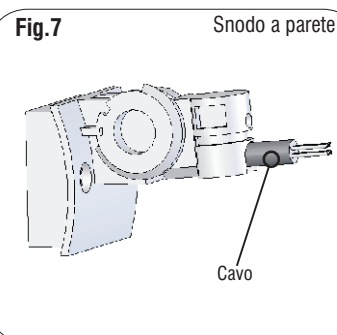
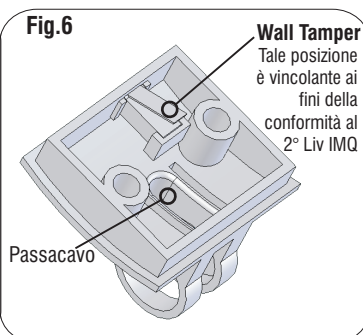
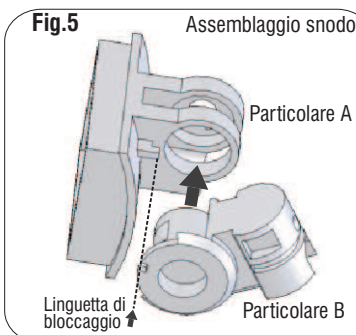
Alloggiare i fili del Wall Tamper (se usato) nella parte alta del passacavo dello snodo in modo che vengano "nascosti" dal cavo di collegamento.

Fissare lo snodo alla parete, con le viti in dotazione al sensore, mantenendo la "Linguetta di bloccaggio" sulla sinistra (fig.5)

Orientare il particolare B in uno dei due sensi parete / soffitto secondo il montaggio desiderato (fig. 7 e 8).

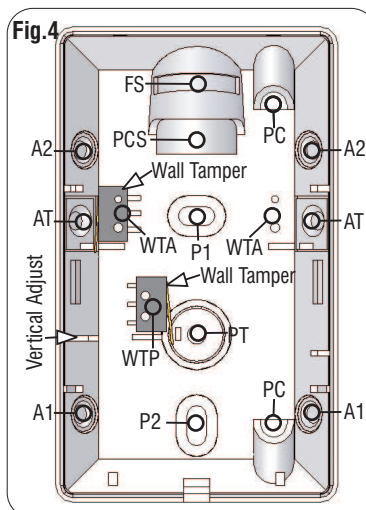
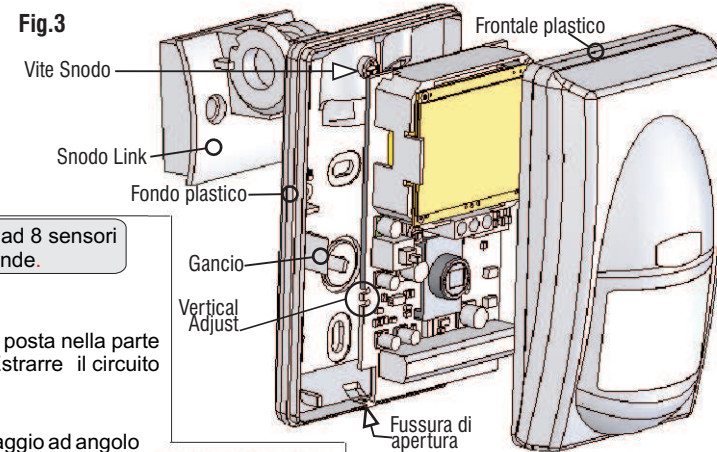
Incidere totalmente, le preforature FS (Fissaggio Snodo) e PCS (Passacavo Snodo) sul fondo plastico (fig.4). Con la vite fornita fissare il fondo plastico allo snodo e dirigere il cavo verso il basso. Orientare il fondo plastico nella direzione voluta e bloccare stringendo la vite.

Rimontare il circuito sul fondo plastico.



CARATTERISTICHE TECNICHE PRINCIPALI

- Antimascheramento sulla Microonda con uscita dedicata
- MTC, funzione di controllo trasmissione Microonda
- AB, funzione Antiaccecamento sull' Infrarosso
- ECO, spegnimento della Microonda a locale occupato
- AND - OR, Modalità di rilevazione
- Sensibilità selezionabile su due livelli
- Memoria del tipo di allarme temporizzata
- Abilitazione remota dei LED
- Anti Fluorescent digital processing
- Opto relè per lunga vita e basso consumo
- Microonda con emissione impulsata
- Lente di Fresnel a 18 fasci su 4 piani con Look Down Zone
- Vertical adjust su due livelli
- Wall Tamper (optional) per conformità 2° Liv. **IMQ**
- Copertura totale 90° per 15m
- Montaggio ad angolo, parete, snodo
- Link, snodo bivalente parete/soffitto (opzionale) conforme 2° Liv. **IMQ**



COLLEGAMENTO MORSETTIERA

Collegare il sensore alla centrale seguendo le indicazioni dello schema in fig.9.

Nei primi 60sec successivi all'applicazione dell'alimentazione il sensore si manterrà in "WARM UP". In questa fase i LED lampeggeranno alternativamente.
Al termine eseguire il Walk Test

WALK TEST (Posizionare il DipSwitch N 5 in pos. Off)

MW (Microonda)

Regolare il trimmer al minimo (portata 0,5 - 15 mt); portarsi all'estremità dell'area da proteggere; muoversi verso il sensore e verificare le rilevazioni di MW tramite il LED VERDE. Aumentare se necessario la portata della MW ruotando il trimmer in senso orario; ripetere la prova fino ad ottenere la condizione richiesta. N.B. la portata della MW va regolata al minimo necessario poichè essendo le Microonde in grado di oltrepassare i muri possono rilevare disturbi e movimenti all'esterno del locale da proteggere.

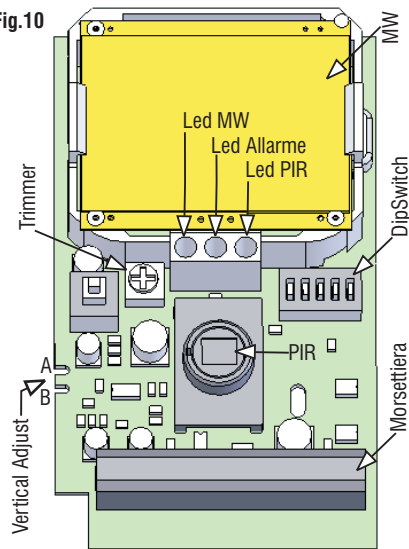
PIR

Applicare il frontale plastico e, a LED spenti muoversi nell'area di pertinenza del sensore verificando la rilevazione del PIR tramite il LED GIALLO. In questo modo si può verificare che non vi siano zone d'ombra.

Fig.9

I	INPUT: ingresso riconoscimento impianto inserito / disinserito.
+ - 12V	Ingresso alimentazione 12V
NC ALL	Rele Allarme normalmente chiuso
NC TAMP	Contatto Tamper normalmente chiuso
NC MASK	Rele Antimask normalmente chiuso

Fig.10



FUNZIONI SETTABILI CON DipSwitch

AND - Modalità di Rilevazione - DipSwitch N°2 in pos. Off

Si ha la condizione di allarme quando sia la sezione MW che la sezione PIR quasi contemporaneamente evidenziano una segnalazione di intrusione.

Tale configurazione è indicata per installazioni che potrebbero presentare instabilità ambientali.

OR - Modalità di Rilevazione - DipSwitch N°2 in pos. ON

Si ha la condizione di allarme se almeno una delle due sezioni (MW o PIR) evidenzia una segnalazione di intrusione.

Tale configurazione è indicata per installazioni che non presentano instabilità ambientali e che richiedono un'alta capacità di rilevazione.

AB - Modalità di Rilevazione Antiaccecamento - DipSwitch N°3 in pos. ON

IN QUESTA CONDIZIONE IL DIP SWITCH N°2 NON HA EFFETTO

Si ha la condizione di allarme, quando entrambe le sezioni, quasi contemporaneamente, danno segnalazione di intrusione (come AND), oppure in caso si abbiano più rilevazioni di MW senza nessuna rilevazione di PIR.

Tale configurazione è indicata per installazioni che richiedono la modalità AND, che potrebbero presentare zone d'ombra per il PIR, o per luoghi ove si temono sabotaggi con carta o vernici spray sulla lente del PIR.

SENS L - Riduzione Sensibilità - DipSwitch N°4 in pos. ON

Tale settaggio consente una riduzione di sensibilità per entrambe le sezioni. Nel dettaglio:

PIR: si ha la rilevazione con l'attraversamento di due semifasci invece che uno.

MW: la velocità di rilevazione passa da 0,25 sec a 0,5 sec sempre con movimento di 0,6 metri/sec.

LED OFF - Visualizzazioni - DipSwitch N°5 in pos. ON

Disattiva le visualizzazioni di rilevazione, mantenendo abilitate le visualizzazioni relative alle memorie.

ANTIMASK - Antimascheramento della MW - DipSwitch N°1 in pos. ON

L'abilitazione della funzione ANTIMASK porterà il sensore in condizione di MaskAdjust

In questa condizione in cui i Led lampeggeranno alternativamente per circa 60 sec, il sensore calibrerà il suo livello di Antimask in funzione delle caratteristiche del locale e degli oggetti presenti.

Abilitata questa funzione è quindi necessario chiudere il frontale plastico ed allontanarsi dal sensore.

E' importante che, durante la fase di MaskAdjust, nessun oggetto mobile sia presente nelle immediate vicinanze del sensore al fine di non alterare la calibrazione.

Al termine del MaskAdjust il sensore sarà pronto al funzionamento.

E' consigliabile abilitare l'Antimask dopo aver eseguito tutte le altre procedure di installazione.

FUNZIONAMENTO

Qualsiasi oggetto atto a mascherare la MW genera un allarme visualizzato tramite il lampeggio dei tre LED, ed inviato in centrale tramite il collegamento al morsetto MASK. Tale condizione di allarme permane fintanto che non viene rimossa la causa che l'ha generata.

FUNZIONI CON LINEA INPUT

Questo set di funzioni vengono attivate / disattivate tramite l'inserimento / disinserimento dell'impianto.

A tale proposito viene considerato:

12V sull'ingresso INPUT = impianto **disinserito**

0V sull'ingresso INPUT = impianto **inserito**

MTC - Controllo Trasmissione Microonda

Se si ha la necessità di installare più Sensori nello stesso locale, soprattutto nelle modalità AB e OR è consigliato l'uso dell'accessorio PHASER per controllare (fino a 8) le MW dei sensori ed escludere eventuali interferenze che possono generarsi tra loro in caso di trasmissione contemporanea nello stesso spazio.

Il comando di controllo, che viene applicato direttamente dal PHASER all'ingresso INPUT del sensore, non modifica le capacità di rilevazione dello stesso.

Anche se collegato all'ingresso INPUT del sensore, il PHASER mantiene disponibili tutte le "FUNZIONI CON LINEA INPUT".

I comandi di tali funzioni saranno inviati al sensore dallo stesso PHASER. (vedi il relativo manuale di installazione per maggiori delucidazioni).

ABILITAZIONE REMOTA LED

CONDIZIONE RICHIESTA LED OFF

Al disinserimento dell'impianto, il sensore si predisponde alla riabilitazione delle visualizzazioni di rilevazione.

Le visualizzazioni verranno riabilitate alla prima rilevazione effettuata, e rimarranno attive per 30sec.

FUNZIONE ECO - Spegnimento della MW -

CONDIZIONI RICHIESTE: LED OFF; ANTIMASK DISABILITATO

Trascorsi i 30sec di riabilitazione delle visualizzazioni (vedi ABILITAZIONE REMOTA LED), allo spegnimento dei LED, saranno disabilitate anche le emissioni della Microonda per non irradiare inutilmente l'ambiente da proteggere..

La Microonda verrà riabilitata al successivo inserimento dell'impianto

MEMORIE

Al disinserimento dell'impianto, verrà visualizzata la memoria del primo allarme avvenuto, come in tab.1.

La memoria verrà resettata al successivo inserimento dell'impianto.

RTARDO della MEMORIA per utilizzo in ZONE TEMPORIZZATE

Tempo di uscita: gli allarmi che si verificano entro i primi 30" dall'inserimento dell'impianto vengono cancellati.

Tempo di ingresso: gli allarmi che si verificano 30" prima del disinserimento dell'impianto vengono cancellati.

ALLARME	Led VERDE	Led ROSSO	Led GIALLO
PIR+MW	SPENTO	ACCESO	SPENTO
PIR	SPENTO	ACCESO	ACCESO
MW	ACCESO	ACCESO	SPENTO
ANTIMASK	LAMP	ACCESO	LAMP

DICHIARAZIONE DI CONFORMITA'

La EEA srl dichiara che questa apparecchiatura è compatibile con gli essenziali requisiti previsti dalla Direttiva 1999/5/EC



SPECIFICHE CE

Tavola dei paesi in cui sono ammesse le frequenze del prodotto

P/N: 00101

AT	BE	CY	CZ	DK
EE	FI	FR	DE	GR
HU	IE	IT	LV	LT
LU	MT	NL	PL	PT
SE	SL	ES	SK	GB
BG	RO			

NORMATIVE DI RIFERIMENTO

EN50131-2-4 Grado 2, CLASSE II

CEI 79-2, 1° / II° Liv.
(Certificato da IMQ Sistemi di Sicurezza)

P/N: 00101

SPECIFICHE TECNICHE

Alimentazione:	12V $\overline{\text{---}}$ +/- 3V
Assorbimento Max (in memoria di all.):	34mA
Assorb. Stand By:	20mA
Microonda:	8dBm 10.525 Ghz
Tempo Allarme:	3 sec
Immunità RFI:	>>3V/m 0.1 / 500Mhz
Opto Rele':	100mA / 24V
Tamper:	100mA / 30V
Wall Tamper:	300mA / 48V
Temperatura lavoro:	-10°C / +55°C
Umidità Ambientale:	95%
MTBF Teorico:	120.000 ORE
Dimensioni:	108 x 64 x 46 mm
Livello Prestazione:	79-2 1° Liv. IMQ
(Con kit Wall tamper)	79-2 2° Liv. IMQ



1° e 2° Livello



www.eea-security.com

Consigli per l'installazione e assistenza tecnica:
06 94305394 - info@eea-security.com